

ООО «СП»

**Брусья параллельные  
(артикул СПЗ)  
ПАСПОРТ  
и инструкция по эксплуатации**



**КОПИЯ ВЕРНА**  
Директор Павлов В.С.  
«20» 08 2020г.  
Подпись



Ульяновск 2020 г.

## 1. Общие сведения

- 1.1. Наименование: Брусья парашютные бронеблуд СИЗ  
1.2. Предприятие: ООО «СП»  
1.3. Дата выпуска: 06.08.2020г.  
1.4. Брусья созданы условия:  
- обеспечивающие физическое развитие;  
- развивающие координацию движений;



## 2. Основные технические данные

### 2.1. Габаритные размеры, мм:

- ширина ..... 500
- длина ..... 1400
- высота ..... 1400

## 3. Комплектность

### 3.1. В состав изделия входят следующие элементы:

- Брусья в сборе ..... 1шт.

### 3.2. Эксплуатационная документация-паспорт на изделие 1шт.

## 4. Свидетельство о приемке

Брусья соответствует ГОСТ Р 52169-2012 и принята понам в эксплуатацию.

Дата выпуска: 06 августа 2020г.

Инициалы, фамилия



## 5. Свидетельство об упаковке

14.1. Изделие упаковано в материал, обеспечивающий сохранность от механического повреждения, коррозии и водонепроницаемости при хранении и транспортировании.

14.2. Крепежные изделия поставляются Заказчику в отдельной упаковке.

## 6. Гарантийные обязательства

Предприятие-изготовитель гарантирует соответствие продукции, требованиям ГОСТ 52169-2012: при соблюдении эксплуатационных правил монтажа, эксплуатации, транспортирования и хранения.

Срок гарантии на изделие 36 мес. со дня поставки изделия эксплуатанту (владельцу).

Срок службы оборудования 8 лет со дня поставки изделия эксплуатанту (владельцу).

При нарушении правил монтажа, эксплуатации, транспортирования и хранения оборудования изготовитель не несет ответственности за выход из строя как оборудования в целом, так и его отдельных элементов.

Предприятие сохраняет за собой право на внесение изменений в конструкцию, не ухудшающих потребительских качеств.

## 7. Требования к покрытию площадки под установку детского спортивно-игрового оборудования

В соответствии с ГОСТом Р 52169-2012 площадка, на которой устанавливается игровое оборудование, должна отвечать следующим требованиям:

1. Устраивается зона безопасности вокруг игрового оборудования (составляет от 1,5 до 3,5м по периметру конструкции).
2. В зоне безопасности не должно находиться опасных предметов и элементов посторонних конструкций.
3. Материалы с плохим сцепляющим свойством (скафали, бетон, тротуарная плитка) могут использоваться для покрытия площадки только вне зоны безопасности.
4. Поверхность площадки в зоне безопасности должна быть покрыта ударопоглощающим материалом:
  - Песчаными (песок, гранит (мелкой фракции), дёрн, опилки, кора деревьев). Толщина такого покрытия не менее 300мм. Если материал сыпучий, то толщину слоя следует увеличивать до 500мм для компенсации уплотнения материала при эксплуатации изделия;
  - Резиновым покрытием, когда не возможно обеспечить 300мм песчаного покрытия. Толщина резинового покрытия не менее 10мм.

## 8. Рекомендации по эксплуатации

8.1. Оборудование предназначено для использования от 12 лет

8.2. Оборудование представляет собой модульную конструкцию.

8.3. Оборудование используется на детских игровых площадках без постоянного надзора квалифицированным персоналом. В целях обеспечения безопасности эксплуатации оборудования эксплуатант (владелец) должен ежедневно проводить регулярный визуальный осмотр.

8.4. Если во время осмотра будут обнаружены какие-либо недостатки, то они должны быть немедленно устранены, а если это невозможно, то оборудование должно быть закрыто для детей.

Запрещается:

- пользоваться оборудованием лицам старше 16 лет и массой более 70 кг;
- мусорить, оставлять окурки, приносить и оставлять посторонние предметы;
- выгуливать домашних животных;
- использовать не по назначению, а так же пачкать или ломать оборудование.

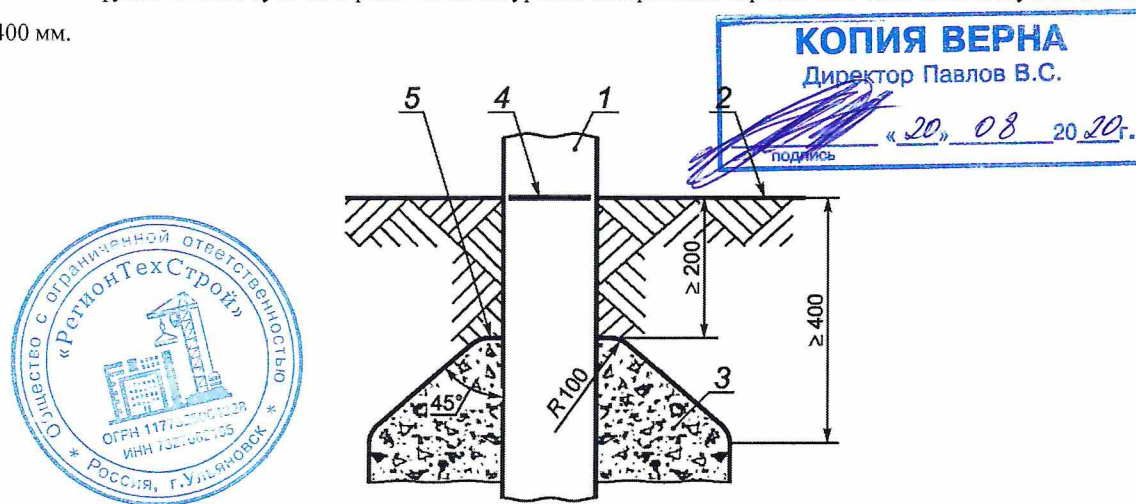
## 9. Транспортировка и хранение.

- 9.1 Упакованное оборудование транспортируется в крытых транспортных средствах в соответствии с правилами перевозки грузов.
- 9.2 При погрузке, разгрузке и монтаже соблюдать меры предосторожности для обеспечения сохранности элементов комплекса.
- 9.3 Упакованное оборудование должно храниться в складских условиях, обеспечивающих сохранность изделия от механических воздействий, загрязнений, действий агрессивных средств, прямых солнечных лучей.

### . Инструкция по монтажу

- .1. Монтаж детского игрового оборудования может проводиться предприятием-изготовителем или другими юридическими и физическими лицами, располагающими необходимой для этого материально-технической базой и квалификацией.
- 10.2 Перед монтажом удалить элементы упаковки с оборудования.
- Установка детского игрового оборудования проводится на ровной площадке, свободной от насаждений. При установке изделия на площадке необходимо выдержать размеры зоны безопасности (от 1,5м до 3,5 по периметру изделия) согласно требованиям ГОСТ Р 52169-2012. Размер площадки не менее 5000×3500 мм.
- 10.4. Заглубить изделие на 400мм.
- элементы фундамента должны располагаться на глубине не менее 400 мм от поверхности покрытия игровой площадки;
  - глубина от поверхности покрытия игровой площадки до верха фундамента конической формы должна быть не менее 200 мм (рисунок 19);
  - острые кромки фундамента должны быть закруглены. Радиус закругления — не менее 20 мм;
  - концы элементов, выступающих из фундамента (например, анкерных болтов), должны располагаться на глубине не менее 400 мм от уровня поверхности покрытия игровой площадки.

Примечание — В местах, недоступных для детей (например, при монтаже центральной оси карусели), элементы фундамента допускается располагать на уровне поверхности игровой площадки или на глубине менее 400 мм.



1 — опора; 2 — поверхность покрытия игровой площадки; 3 — фундамент; 4 — базовая отметка заглубления; 5 — верх фундамента

Рисунок 19 — Фундамент

Перед началом монтажа необходимо:

- изучить документацию;
- при проведении монтажных работ необходимо соблюдать требования безопасности.

### . Инструкция по осмотру и проверке оборудования перед началом эксплуатации.

.1 Перед вводом в эксплуатацию необходимо:

- провести визуальный осмотр;
- проверить целостность конструкции оборудования и наличие всех его элементов;
- убедиться, что все болтовые соединения надежно затянуты и все вертикальные стойки имеют пластиковые заглушки.

### . Инструкция по осмотру, обслуживанию и ремонту оборудования

1. Регулярный визуальный осмотр оборудования детского игрового комплекса необходимо проводить ежедневно. При ежедневном осмотре проверяют прочность деревянных конструкций, а также узлы крепления.
2. Функциональный осмотр оборудования детского игрового комплекса необходимо проводить один раз в три месяца.

**ВНИМАНИЕ!** Изделие устанавливать на горизонтальную поверхность.

## **ИНСТРУКЦИЯ ПО ЭКСПЛУАТАЦИИ**

*Используйте изделие по назначению!*

### **ПРАВИЛА ТРАНСПОРТИРОВКИ**

Изделие должно транспортироваться грузовым транспортом с соблюдением правил для конкретного вида транспорта.

### **ГАРАНТИЙНЫЕ ОБЯЗАТЕЛЬСТВА**

Изготовитель гарантирует соответствие изделия техническим требованиям при соблюдении потребителем условий эксплуатации и хранения.

Гарантийный срок эксплуатации – 36 месяцев со дня получения изделия потребителем. Гарантийный ремонт осуществляется только при наличии паспорта.

### **СВЕДЕНИЯ О РЕКЛАМАЦИЯХ**

В случае обнаружения дефектов и неисправностей изделия Потребитель имеет право предъявить рекламацию в течение 30 дней с момента получения изделия, а Изготовитель обязуется удовлетворить требования по рекламации в течение 30 дней с момента её получения.

### **СВИДЕТЕЛЬСТВО О ПРОДАЖЕ**

Дата \_\_\_\_\_ Выдал \_\_\_\_\_

Дата \_\_\_\_\_ Подпись покупателя \_\_\_\_\_

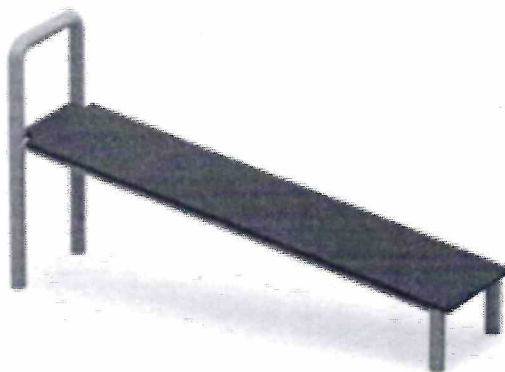




4

ООО «СП»

**Скамья для пресса  
(артикул СП22)  
ПАСПОРТ  
и инструкция по эксплуатации**



**КОПИЯ ВЕРНА**  
Директор Павлов В.С.  
«20» 08 2020г.  
подпись



Ульяновск 2020 г.

## 1. Общие сведения

- 1.1. Наименование: Скамья для пресса (фирма) (П122)  
1.2. Пре приятие ООО - СП;  
1.3. Дата выпуска: 06.08.2020г.  
1.4. Скамья для пресса предназначена для детей от 7 до 14 лет и соответствует условиям:  
- обеспечения физического развития ребенка;  
- развивающие координацию движений;  
- для игры, развития ловкости, воспитания смелости.

## 2. Основные технические данные.

### 3.1. Габаритные размеры, мм:

- ширина ..... 400
- длина ..... 1500
- высота ..... 750

## 3. Комплектность

### 4.1. В состав изделия входят следующие элементы:

- Скамья для пресса в сборе ..... 1шт.

### 4.2. Эксплуатационная документация-паспорт на изделие 1шт.

## 4. Соответствие о приемке

Скамья для пресса соответствует ГОСТ Р 52169-2012 и признана годной к эксплуатации.

Дата выпуска: 06 августа 2020г.

инициалы, фамилия

## 5. Соответствие об упаковке

14.1. Изделие упаковано в материал, обеспечивающий сохранность от механического повреждения, коррозии и воздействия влаги при хранении и транспорте перевозки.

14.2. Крепежные изделия поставляются Заказчику в специальной упаковке.

## 6. Гарантийные обязательства

Продавщик-производитель гарантирует соответствие оборудования требованиям ГОСТ 52169-2012: при соблюдении эксплуатации (вкл. и вкл.) правил монтажа, эксплуатации, транспортирования и хранения.

Срок гарантии на изделие 36 мес. со дня поставки изделия эксплуатанту (владелец).

Срок службы оборудования 8 лет со дня поставки изделия эксплуатанту (владелец).

При нарушении правил монтажа, эксплуатации, транспортирования и хранения оборудования производитель не несет ответственности за выход из строя как оборудования в целом, так и его отдельных элементов.

Производитель оставляет за собой право на внесение изменений в конструкцию, не ухудшающих потребительских качеств.

## 7. Требования к покрытию площадки под установку детского спортивно-игрового оборудования

В соответствии с ГОСТом Р 52169-2012, площадка, на которой устанавливается игровое оборудование, должна отвечать следующим требованиям:

1. Устанавливается зона безопасности вокруг игрового оборудования (составляет от 1,5 до 3,5м по периметру конструкции)
2. В зоне безопасности не должны находиться опасных предметов и элементов посторонних конструкций.
3. Материалы с твердым сцепляющим свойством (асфальт, бетон, тротуарная плитка) могут использоваться для покрытия площадки только в зоне безопасности.
4. Поверхность площадки в зоне безопасности должна быть покрыта ударопоглощающими материалами:
  - Песчаным слоем глубиной (мелькой фракцией) дёрн, опилки, кора деревьев). Толщина такого покрытия не менее 300мм. Если материал сыпучий, то толщину слоя следует увеличить до 500мм для компенсации вытеснения материала при эксплуатации изделия;
  - Резиновым покрытием, когда не возможно обеспечить 300мм песчаного покрытия. Толщина резинового покрытия не менее 10мм.

## 8. Рекомендации по эксплуатации

8.1. Оборудование предназначено для детей от 7 до 14 лет

8.2. Оборудование представляет собой модульную конструкцию.

8.3. Оборудование используется на детских игровых площадках без постоянного наблюдения оперативным персоналом.

В целях обеспечения безопасности детей, эксплуатирующих оборудование (владелец) должен регулярно проводить

регулярный визуальный осмотр.

8.4. Если во время осмотра обнаружены повреждения, то они должны быть немедленно устранены, а если это невозможно оборудование должно быть выведено из эксплуатации детей.

Запрещается:

- поднимать оборудованием лицам старше 16 лет и массой более 50 кг;
- мусорить, оставлять бутылки, приносить и оставлять посторонние предметы;
- выпугивать домашних животных;

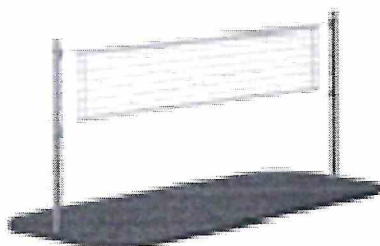






Общество с ограниченной ответственностью  
«СП»

**СТОЙКИ ВОЛЕЙБОЛЬНЫЕ С СЕТКОЙ**  
**(артикул СП32)**  
Паспорт – описание  
СП32.000.000 ПС



Россия, 432063, г. Ульяновск, ул. Спасская, д.8, офис 401  
Тел.: (8422) 50-50-51; факс 27-98-58  
E-mail: [sol.polyana@mail.ru](mailto:sol.polyana@mail.ru)  
[www.sp-73.ru](http://www.sp-73.ru)

## ТЕХНИЧЕСКОЕ ОПИСАНИЕ

Техническое описание предназначено для ознакомления с конструкцией и содержит данные об устройстве изделия, необходимые для обеспечения его правильной эксплуатации.

### НАЗНАЧЕНИЕ

Волейбольные стойки предназначены для отдыха и занятия спортом людей. Устанавливаются на открытых площадках.

### ТЕХНИЧЕСКИЕ ДАННЫЕ

Габаритные размеры, не более, мм:

Высота ..... - 2550

Длина ..... - 10000

### Инструкция по осмотру и проверке оборудования перед началом эксплуатации.

Перед вводом в эксплуатацию необходимо:

- провести визуальный осмотр;
- проверить целостность конструкции оборудования и наличие всех его элементов;
- убедиться, что все болтовые соединения надежно затянуты и все вертикальные стойки имеют пластиковые заглушки.

*Изготовитель оставляет за собой право на изменение конструкции, не ухудшающие эксплуатационные характеристики изделия.*

### СВИДЕТЕЛЬСТВО О ПРИЕМКЕ

Код изделия: СП32

Заводской №:

соответствует техническим требованиям конструкторской документации и признано годным для эксплуатации.

Приемку произвел \_\_\_\_\_



(подпись)

Дата выпуска: 06.08.2020г.



- использовать не по назначению, а так же пачкать или ломать оборудование.

### 9. Транспортировка и хранение.

9.1 Упакованное оборудование транспортируется в крытых транспортных средствах в соответствии с правилами перевозки грузов.

9.2 При погрузке, разгрузке и монтаже соблюдать меры предосторожности для обеспечения сохранности элементов комплекса.

9.3 Упакованное оборудование должно храниться в складских условиях, обеспечивающих сохранность изделия от механических воздействий, загрязнений, действий агрессивных средств, прямых солнечных лучей.

### . Инструкция по монтажу

.1. Монтаж детского игрового оборудования может проводиться предприятием-изготовителем или другими юридическими и физическими лицами, располагающими необходимой для этого материально-технической базой и квалификацией.

10.2 Перед монтажом удалить элементы упаковки с оборудования.

Установка детского игрового оборудования проводится на ровной площадке, свободной от насаждений. При установке изделия на площадке необходимо выдержать размеры зоны безопасности (от 1,5м до 3,5 по периметру изделия) согласно требованиям ГОСТ Р 52169-2012. Размер площадки не менее 4500×3500 мм.

10.4. Заглубить изделие на 400мм.

- элементы фундамента должны располагаться на глубине не менее 400 мм от поверхности покрытия игровой площадки;

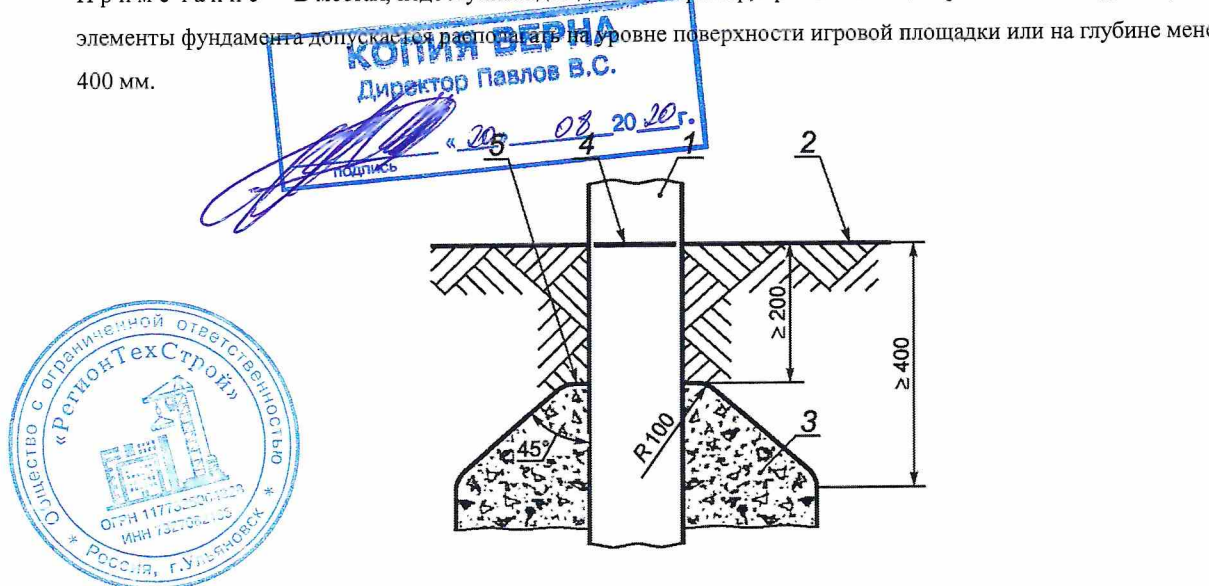
- глубина от поверхности покрытия игровой площадки до верха фундамента конической формы должна быть не менее 200 мм (рисунок 19);

- острые кромки фундамента должны быть закруглены. Радиус закругления — не менее 20 мм;

- концы элементов, выступающих из фундамента (например, анкерных болтов), должны располагаться на глубине не менее 400 мм от уровня поверхности покрытия игровой площадки.

Примечание — В местах, недоступных для детей (например, при монтаже центральной оси карусели),

элементы фундамента допускается располагать на уровне поверхности игровой площадки или на глубине менее 400 мм.



1 — опора; 2 — поверхность покрытия игровой площадки; 3 — фундамент; 4 — базовая отметка заглубления; 5 — верх фундамента

Рисунок 19 — Фундамент

Перед началом монтажа необходимо:

- изучить документацию;
- при проведении монтажных работ необходимо соблюдать требования безопасности.

### . Инструкция по осмотру и проверке оборудования перед началом эксплуатации.

.1 Перед вводом в эксплуатацию необходимо:

- провести визуальный осмотр;
- проверить целостность конструкции оборудования и наличие всех его элементов;
- убедиться, что все болтовые соединения надежно затянуты и все вертикальные стойки имеют пластиковые заглушки.

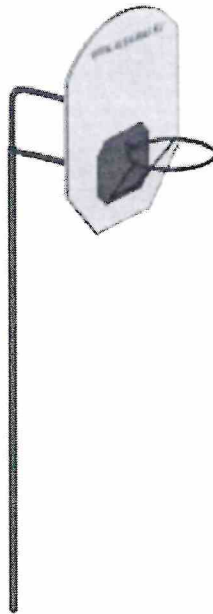
### . Инструкция по осмотру, обслуживанию и ремонту оборудования

.1. Регулярный визуальный осмотр оборудования детского игрового комплекса необходимо проводить ежедневно. При ежедневном осмотре проверяют прочность деревянных конструкций, а также узлы крепления.



ООО «СП»

**Баскетбольная стойка  
(артикул СП6)  
ПАСПОРТ  
и инструкция по эксплуатации**



**КОПИЯ ВЕРНА**  
Директор Павлов В.С.  
*[Handwritten signature]*  
« 20 » 08 20 20 г.  
подпись



Ульяновск 2020 г.

## 1. Общие сведения

1.1. Наименование: Баскетбольная стойка (Латвия С116)

1.2. Предприятие: ООО «ЛТ»

1.3. Дата выпуска: 06.08.2020г.

1.4. Баскетбольная стойка предназначена для детей от 6 до 14 лет и соответствует условиям:

- обеспечивающие физическое развитие ребенка;
- развивающие координацию движений;
- для игры, развития ловкости, воспитания смелости

## 2. Основные технические данные.

2.1. Габаритные размеры, мм:

- ширина ..... 1400
- длина ..... 1200
- высота ..... 3400

## 3. Комплектность

4.1. В состав изделия входят следующие элементы:

- \* Баскетбольная стойка в сборе ..... 1шт.

4.2. Элементарный комплект документации на изделие 1шт.

## 4. Соответствие о приемке

Баскетбольная стойка соответствует ГОСТ Р 52169-2012 и прицеливается к эксплуатации.

Дата выпуска: 06 августа 2020г.

инициалы, фамилия

## 5. Свидетельство об упаковке

14.1. Изделие упаковано в материал, обеспечивающий сохранность от механического повреждения, коррозии и воздействия влаги при хранении и транспортировке.

14.2. Крепежные изделия поставляются Заказчику в отдельной упаковке.

## 6. Гарантийные обязательства

Предприятие-производитель гарантирует соответствие оборудования, требованиям ГОСТ 52169-2012, при соблюдении эксплуатантом (владельцем) правил монтажа, эксплуатации, транспортирования и хранения.

Срок гарантии на изделие 36 мес. со дня поставки изделия эксплуатанту (владельцу).

Срок службы оборудования 8 лет со дня поставки изделия эксплуатанту (владельцу)

При нарушении правил монтажа, эксплуатации, транспортирования и хранения оборудования производитель не несет ответственности за возникновение повреждений изделия, так и его отдельных элементов.

Предприятие оставляет за собой право на внесение изменений в конструкцию, не ухудшающих потребительских качеств.

## 7. Требования к покрытию площадки под установку детского спортивно-игрового оборудования

В соответствии с ГОСТом Р 52169-2012, площадка, на которой устанавливается игровое оборудование, должна отвечать следующим требованиям:

1. Устанавливается зона безопасности вокруг игрового оборудования (составляет от 1,5 до 3,5м по периметру конструкции)
2. В зоне безопасности не должно находиться опасных предметов и элементов посторонних конструкций
3. Материалы с твердым скользким свойством (асфальт, бетон, тротуарная плитка) могут использоваться для покрытия площадки только вне зоны безопасности.
4. Поверхность площадки в зоне безопасности должна быть покрыта ударопоглощающим материалом:
  - Надувными (спец. пружин (медовой фракции), вспн. или вспн. и древесн). Толщина такого покрытия не менее 300мм. Если материал сыпучий, то толщина слоя должна составлять не менее 50мм для компенсации вытеснения материала при эксплуатации и при падении.
  - Резиновым покрытием, тогда не возможно обеспечить достат. высоты покрытия. Толщина резинового покрытия не менее 40мм.

## 8. Рекомендации по эксплуатации

8.1. Оборудование предназначено для детей от 6 до 14 лет

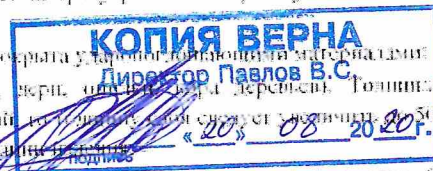
8.2. Оборудование представляет собой модульную конструкцию.

8.3. Оборудование используется на детских игровых площадках без постоянного надзора взрослых (владельцы) и при соблюдении правил безопасности. В целях обеспечения безопасной эксплуатации оборудования эксплуатант (владелец) должен соблюдать следующие требования:

8.4. Если во время осмотра будет обнаружена какая-то неисправность, то она должна быть немедленно устранена, а если это невозможно, то оборудование должно быть закрыто для детей.

Запрещается:

- пользоваться оборудованием лицам старше 16 лет и массой более 40 кг;
- мусорить, оставлять окурки, приносить и оставлять посторонние предметы;





**ВНИМАНИЕ!** Изделие устанавливать на горизонтальную поверхность.

## **ИНСТРУКЦИЯ ПО ЭКСПЛУАТАЦИИ**

*Используйте изделие по назначению!*

### **ПРАВИЛА ТРАНСПОРТИРОВКИ**

Изделие должно транспортироваться грузовым транспортом с соблюдением правил для конкретного вида транспорта.

### **ГАРАНТИЙНЫЕ ОБЯЗАТЕЛЬСТВА**

Изготовитель гарантирует соответствие изделия техническим требованиям при соблюдении потребителем условий эксплуатации и хранения.

Гарантийный срок эксплуатации – 36 месяцев со дня получения изделия потребителем. Гарантийный ремонт осуществляется только при наличии паспорта.

### **СВЕДЕНИЯ О РЕКЛАМАЦИЯХ**

В случае обнаружения дефектов и неисправностей изделия Потребитель имеет право предъявить рекламацию в течение 30 дней с момента получения изделия, а Изготовитель обязуется удовлетворить требования по рекламации в течение 30 дней с момента её получения.

### **СВИДЕТЕЛЬСТВО О ПРОДАЖЕ**

Дата 06.08.2020г. \_ Выдал Юсимова Н.Н. \_\_\_\_\_

Дата \_\_\_\_\_ Подпись покупателя \_\_\_\_\_





- выгуливать домашних животных;
- использовать не по назначению, а так же пачкать или ломать оборудование.

#### 9. Транспортировка и хранение.

9.1 Упакованное оборудование транспортируется в крытых транспортных средствах в соответствии с правилами перевозки грузов.

9.2 При погрузке, разгрузке и монтаже соблюдать меры предосторожности для обеспечения сохранности элементов комплекса.

9.3 Упакованное оборудование должно храниться в складских условиях, обеспечивающих сохранность изделия от механических воздействий, загрязнений, действий агрессивных средств, прямых солнечных лучей.

#### . Инструкция по монтажу

.1. Монтаж детского игрового оборудования может проводиться предприятием-изготовителем или другими юридическими и физическими лицами, располагающими необходимой для этого материально-технической базой и квалификацией.

10.2 Перед монтажом удалить элементы упаковки с оборудования.

Установка детского игрового оборудования проводится на ровной площадке, свободной от насаждений. При установке изделия на площадке необходимо выдержать размеры зоны безопасности (от 1,5 м до 3,5 м по периметру изделия) согласно требованиям ГОСТ Р 52169-2012. Размер площадки не менее 4200×4400 мм.

10.4. Заглубить изделие на 400 мм.

- элементы фундамента должны располагаться на глубине не менее 400 мм от поверхности покрытия игровой площадки;

- глубина от поверхности покрытия игровой площадки до верха фундамента конической формы должна быть не менее 200 мм (рисунок 19);

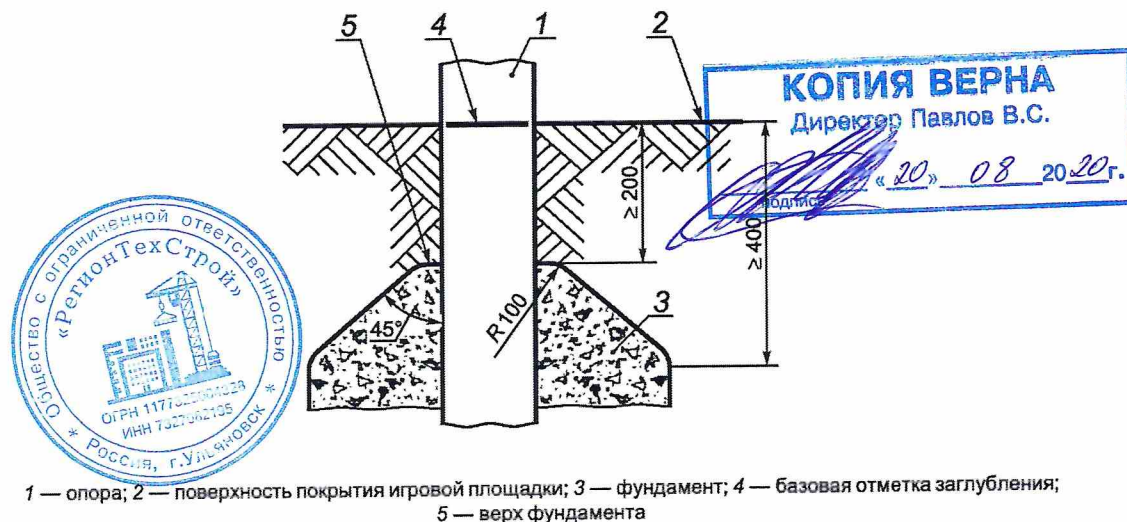
- острые кромки фундамента должны быть закруглены. Радиус закругления — не менее 20 мм;

- концы элементов, выступающих из фундамента (например, анкерных болтов), должны располагаться на глубине не менее 400 мм от уровня поверхности покрытия игровой площадки.

Примечание — В местах, недоступных для детей (например, при монтаже центральной оси карусели),

элементы фундамента допускается располагать на уровне поверхности игровой площадки или на глубине менее

400 мм.



1 — опора; 2 — поверхность покрытия игровой площадки; 3 — фундамент; 4 — базовая отметка заглубления; 5 — верх фундамента

Рисунок 19 — Фундамент

Перед началом монтажа необходимо:

- изучить документацию;
- при проведении монтажных работ необходимо соблюдать требования безопасности.

#### . Инструкция по осмотру и проверке оборудования перед началом эксплуатации.

.1 Перед вводом в эксплуатацию необходимо:

- провести визуальный осмотр;
- проверить целостность конструкции оборудования и наличие всех его элементов;
- убедиться, что все болтовые соединения надежно затянуты и все вертикальные стойки имеют пластиковые заглушки.

#### . Инструкция по осмотру, обслуживанию и ремонту оборудования

.1. Регулярный визуальный осмотр оборудования детского игрового комплекса необходимо проводить ежедневно. При

Общество с ограниченной ответственностью  
«СП»

**СКАМЬЯ**  
(артикул С1)  
Паспорт – описание  
С1.000.000 ПС



Россия, 432055, г. Ульяновск, Сельдинское шоссе, д.2Б  
Тел.: (8422) 50-50-51; факс 27-98-58  
E-mail: sol.polyana@mail.ru  
[www.sp-73.ru](http://www.sp-73.ru)

## ТЕХНИЧЕСКОЕ ОПИСАНИЕ

Техническое описание предназначено для ознакомления с конструкцией скамьи и содержит данные об устройстве изделия, необходимые для обеспечения его правильной эксплуатации.

### НАЗНАЧЕНИЕ

Скамья предназначена для отдыха людей. Устанавливаются на открытых площадках и в парковых зонах.

### ТЕХНИЧЕСКИЕ ДАННЫЕ

Габаритные размеры, не более, мм:

Высота ..... - 450  
Длина ..... - 1470  
Ширина ..... - 300

### УСТРОЙСТВО ИЗДЕЛИЯ

Скамья представляет собой сварную конструкцию, состоящую из металлического каркаса (1) и деревянных досок (2). Доска к скамье крепится на саморезы с прессшайбой.

Металлоконструкция изготовлена из трубы диаметром 26 мм. При окрашивании используется полимерно-порошковое покрытие.

*Изготовитель оставляет за собой право на изменение конструкции, не ухудшающие эксплуатационные характеристики изделия.*



### СВИДЕТЕЛЬСТВО О ПРИЕМКЕ

Код изделия: С1

Заводской №:

соответствует техническим требованиям конструкторской документации и признано годным для эксплуатации.

Приемку произвел \_\_\_\_\_



Дата выпуска: 06.08.2020г.



- выгуливать домашних животных;
- использовать не по назначению, а так же пачкать или ломать оборудование.

#### 9. Транспортировка и хранение.

9.1 Упакованное оборудование транспортируется в крытых транспортных средствах в соответствии с правилами перевозки грузов.

9.2 При погрузке, разгрузке и монтаже соблюдать меры предосторожности для обеспечения сохранности элементов комплекса.

9.3 Упакованное оборудование должно храниться в складских условиях, обеспечивающих сохранность изделия от механических воздействий, загрязнений, действий агрессивных средств, прямых солнечных лучей.

#### . Инструкция по монтажу

.1. Монтаж детского игрового оборудования может проводиться предприятием-изготовителем или другими юридическими и физическими лицами, располагающими необходимой для этого материально-технической базой и квалификацией.

10.2 Перед монтажом удалить элементы упаковки с оборудования.

Установка детского игрового оборудования проводится на ровной площадке, свободной от насаждений. При установке изделия на площадке необходимо выдержать размеры зоны безопасности (от 1,5м до 3,5 по периметру изделия) согласно требованиям ГОСТ Р 52169-2012. Размер площадки не менее 4500×3500 мм.

10.4. Заглубить изделие на 400мм.

- элементы фундамента должны располагаться на глубине не менее 400 мм от поверхности покрытия игровой площадки;

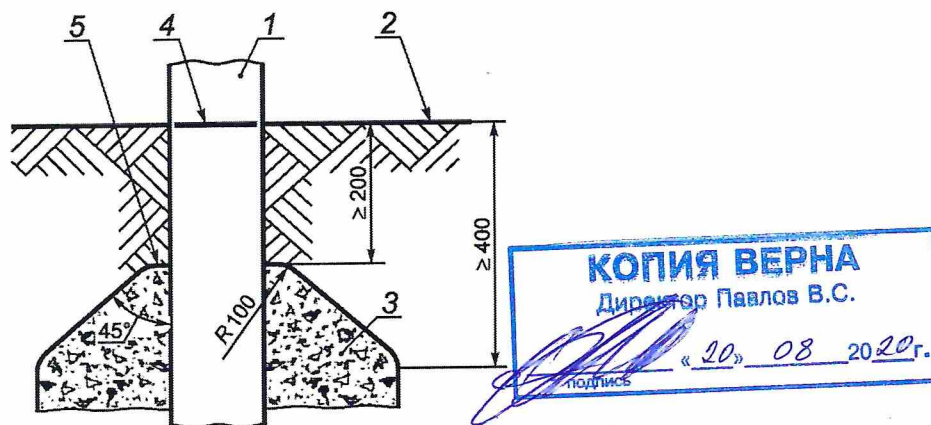
- глубина от поверхности покрытия игровой площадки до верха фундамента конической формы должна быть не менее 200 мм (рисунок 19);

- острые кромки фундамента должны быть закруглены. Радиус закругления — не менее 20 мм;

- концы элементов, выступающих из фундамента (например, анкерных болтов), должны располагаться на глубине не менее 400 мм от уровня поверхности покрытия игровой площадки.

П р и м е ч а н и е — В местах, недоступных для детей (например, при монтаже центральной оси карусели),

элементы фундамента допускается располагать на уровне поверхности игровой площадки или на глубине менее 400 мм.



1 — опора; 2 — поверхность покрытия игровой площадки; 3 — фундамент; 4 — базовая отметка заглубления; 5 — верх фундамента

Рисунок 19 — Фундамент

Перед началом монтажа необходимо:

- изучить документацию;
- при проведении монтажных работ необходимо соблюдать требования безопасности.



#### . Инструкция по осмотру и проверке оборудования перед началом эксплуатации.

.1 Перед вводом в эксплуатацию необходимо:

- провести визуальный осмотр;
- проверить целостность конструкции оборудования и наличие всех его элементов;
- убедиться, что все болтовые соединения надежно затянуты и все вертикальные стойки имеют пластиковые заглушки.

#### . Инструкция по осмотру, обслуживанию и ремонту оборудования

.1. Регулярный визуальный осмотр оборудования детского игрового комплекса необходимо проводить ежедневно. При